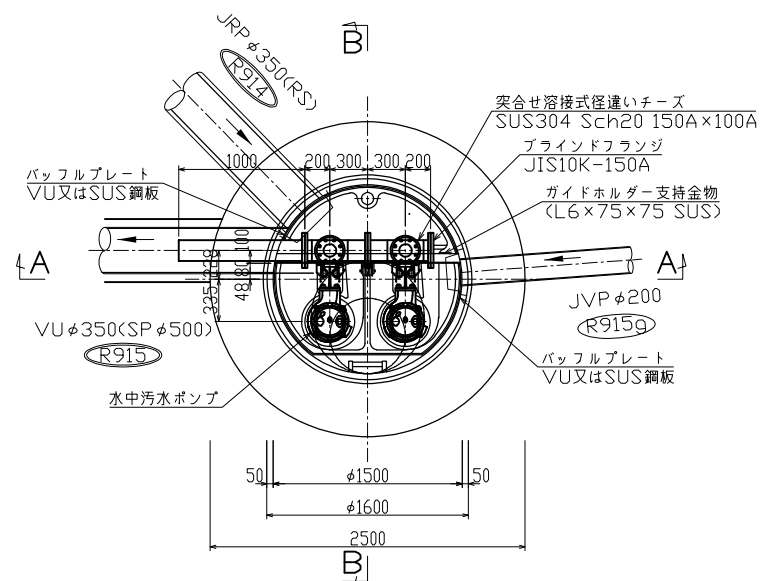
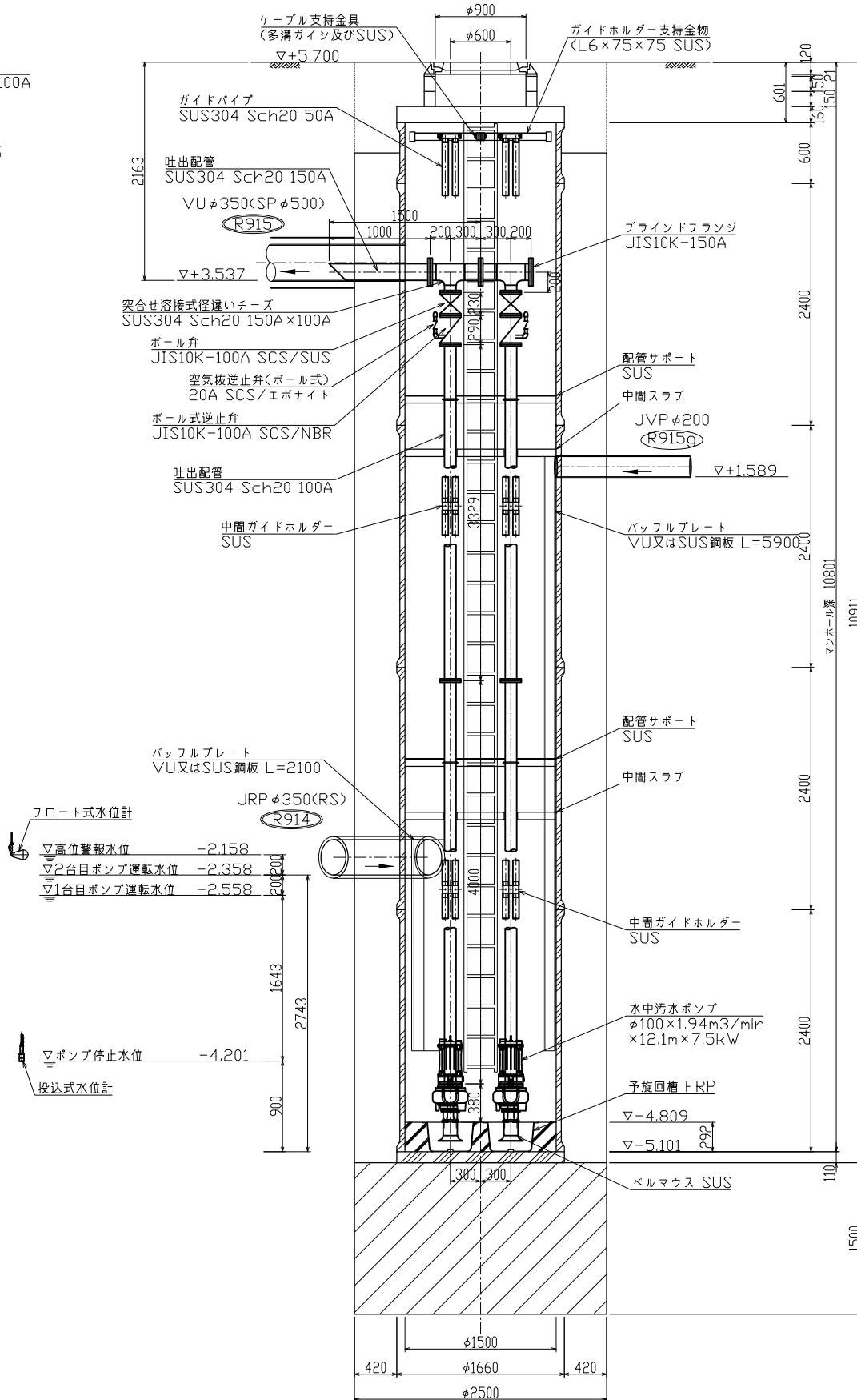


図面種別	高松市内マンホールポンプ設置工事(その1)		
工事名	高松市内マンホールポンプ設置工事(その1)		
図名	位置図		
縮尺	1/2500	4葉の内1号	
契約番号			
課長	課長 長佐	課長 長佐	設計 三軒亭
令和8年5月 日 図番			
下水道管路整備課			

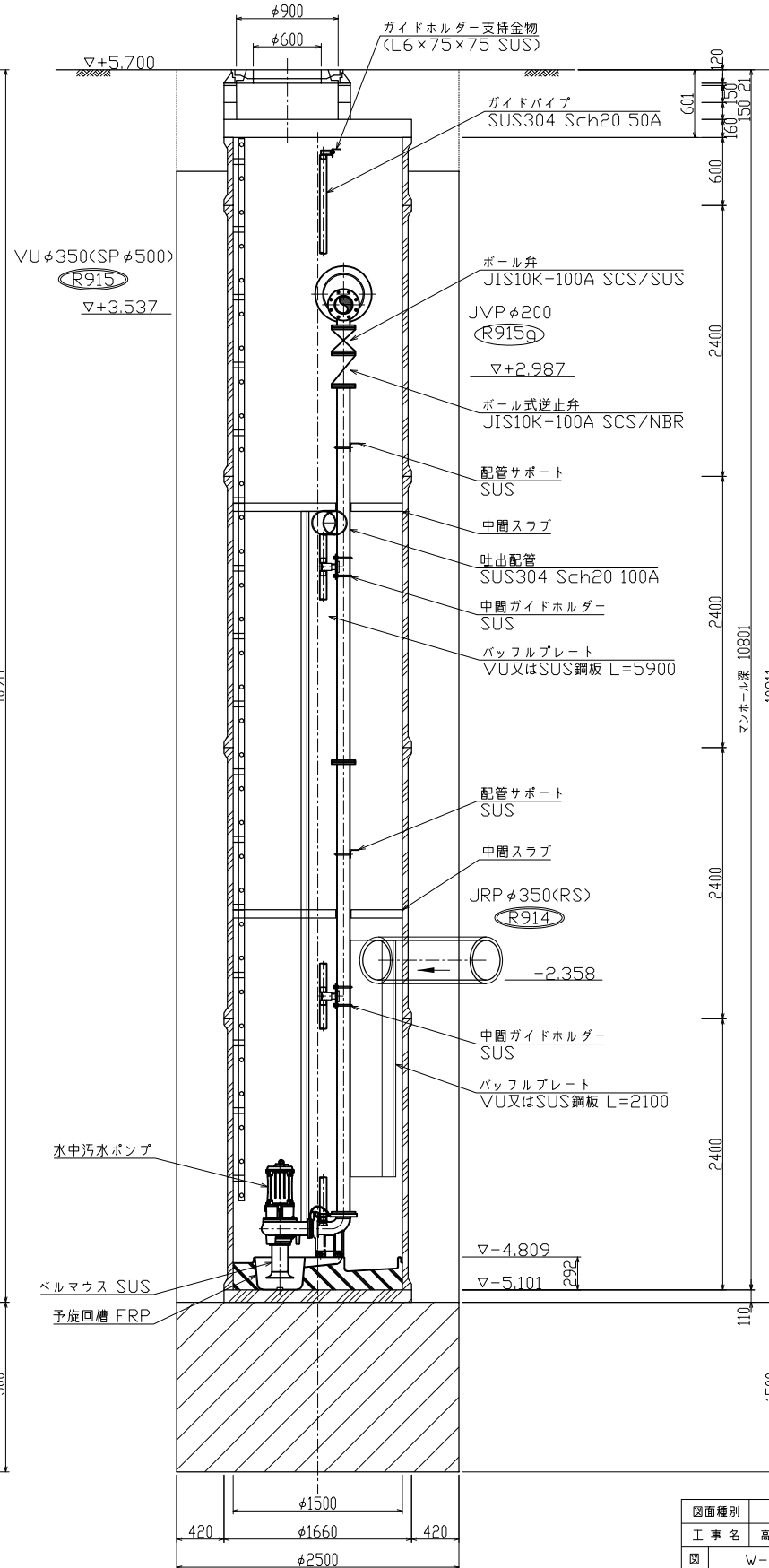
平面図 S=1:30



A-A断面図 S=1:30

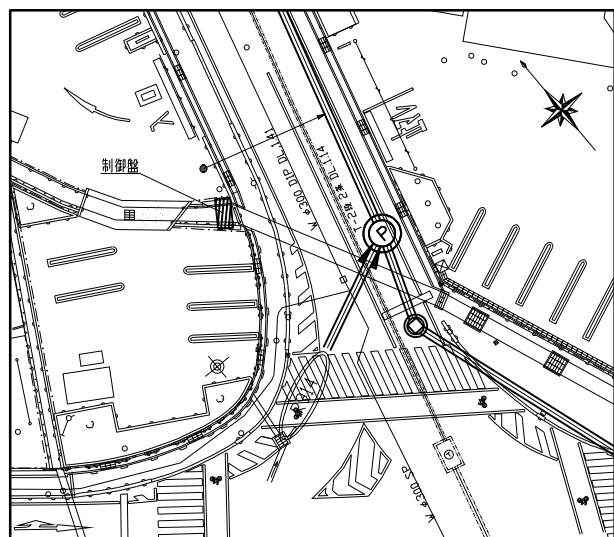


B-B断面図 S=1:30



ポンプ仕様		
項目	仕様	備考
最大汚水量	1.935m ³ /min	
(1) ポンプ形式	改良型ノックロック水中ポンプ ケーシング: FC250以上 羽根車: FC250以上またはSCS13以上 主軸: SUS304またはSUS403またはSUS420	巻取装置付 水中汚水ポンプ
(2) 口径	100mm	
(3) 吐出水量	1.94m ³ /min×2台	
(4) 全揚程	12.1m	
(5) 出力	7.5kW	
(6) 電圧	200V	
(7) 周波数	60Hz	
(8) 台数	2台	
(9) 付属品	ケーブル30m	2台分
(10) 逆止弁	ボール式 SCS13/NBR製 口径100mm	2個
(11) 空気抜弁	ボール式 SCS13/SUS304製 口径20mm	2個
(12) ボール弁	SCS13/SUS304製 口径100mm	2個
(13) 槽内配管	ステンレス製 (SUS304, Sch20s) 口径100mm, 150mm	1式
(14) ポンプ銘板		1枚
(15) 防波板	φ350, φ200流入管用 (塩化ビニル管又はステンレス鋼板製)	1式
運転装置		
(1) 制御器形式	鋼板製 (亜鉛溶射下処理ポリウレタン塗装・全費)	1面 LTE方式 遠方監視装置付
(2) 運転方式	並列交互運転	
(3) 水位計形式	投入圧力式とする バックアップ用フロートスイッチ	1式 1個 ケーブル 30m
(4) 引込開閉装置	ステンレス製(SUS304) (メッキ焼付塗装・半費) 屋外装柱形	1面

付近図 S=1:250

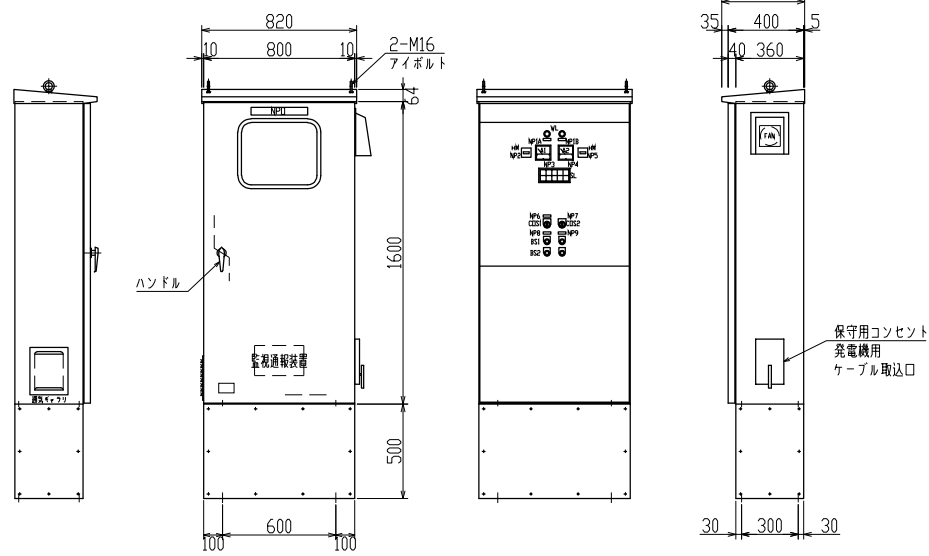


図面種別	工事名		
	高松市内マンホールポンプ設置工事(その1)		
図名	W-78マンホールポンプ機械設備図		
縮尺	1/30	4葉の内 2号	
契約番号			
課長	課長	課長	設計
	長佐	長佐	
令和8年5月 日 図番			
下水道管路整備課			

ポンプ操作盤 外形寸法図
(ZSP下処理ポリウレタン塗装・全艶) S=1:20

操作盤仕様表

材質	鋼板製
厚み	2.3mm
塗装	5Y7/1



SL	No.1 ポンプ 運転	No.1 ポンプ 3E動作	No.1 ポンプ 異常	水位 異常高	
	No.2 ポンプ 運転	No.2 ポンプ 3E動作	No.2 ポンプ 異常	水位計 故障	ポンプ 長時間 運転

* 盤寸法は参考とする。

マンホールポンプ盤 名称プレート等記入要領

1. マンホールポンプ盤名称プレート

W-78 高松地内マンホールポンプ
(材質はアクリル板)

- 名称プレート寸法 300×70×5t
- 文字形状 ゴシック体。裏刷り
- 文字色 黒文字
- 貼付け位置 前面上部中央

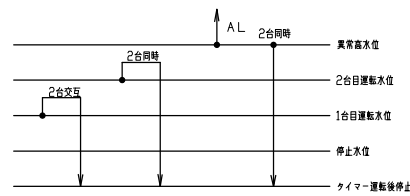
記号説明

WL	電源表示灯	
HM	運転時間計	
A	電流計	
SL	集合表示灯	
COS	切換スイッチ	
BS	押しボタンスイッチ	

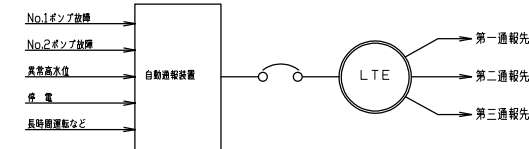
銘板

NP 0	W-00ポンプ制御盤	SUSビス止め 片方ルーズ穴
NP 1A	動力電源	アクリル製貼付
NP 1B	電灯電源	アクリル製貼付
NP 2	No.1ポンプ運転時間	アクリル製貼付
NP 3	No.1ポンプ電流計	アクリル製貼付
NP 4	No.2ポンプ電流計	アクリル製貼付
NP 5	No.2ポンプ運転時間	アクリル製貼付
NP 6	操作選択	アクリル製貼付
NP 7	ポンプ選択	アクリル製貼付
NP 8	No.1ポンプ	アクリル製貼付
NP 9	No.2ポンプ	アクリル製貼付
COS 1	手動 切 自動	φ30リング
COS 2	No.1 自交 No.2	φ30リング
BS 1	運転	φ30リング
BS 2	停止	φ30リング

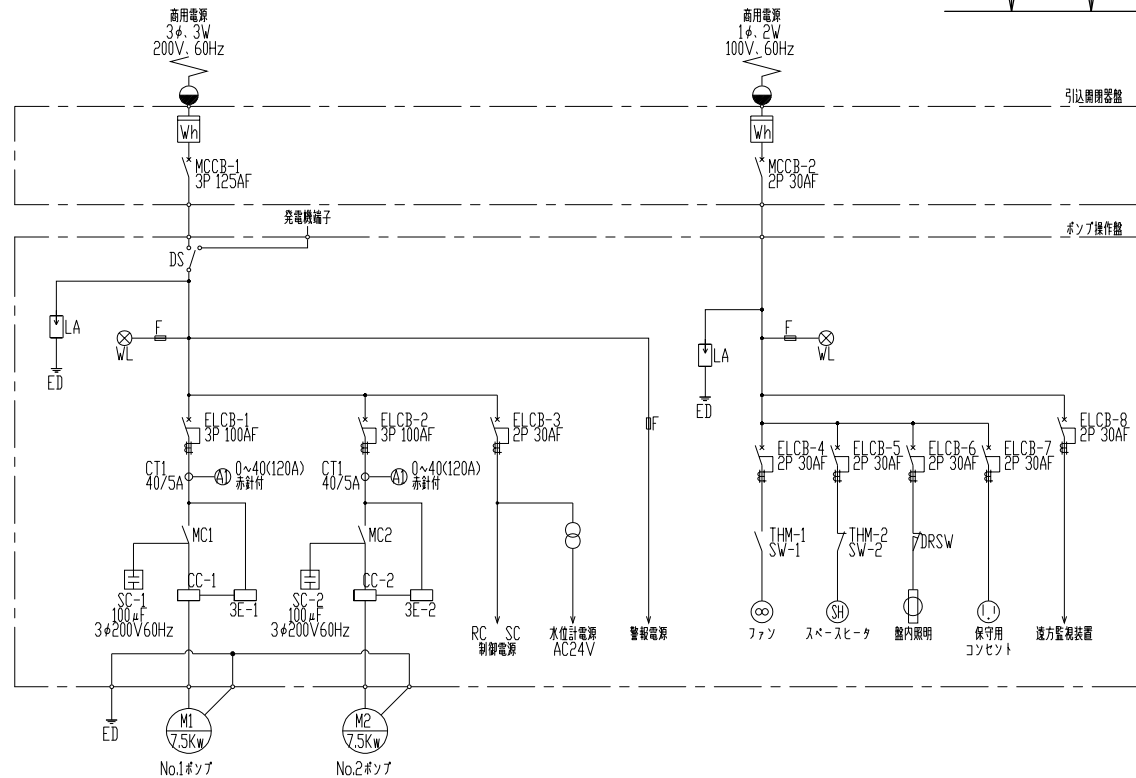
運転フロー



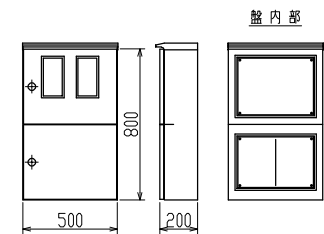
自動通報フローシート



単線結線図



引込開閉器盤 外形寸法図
(SUS製) (S=1:20)

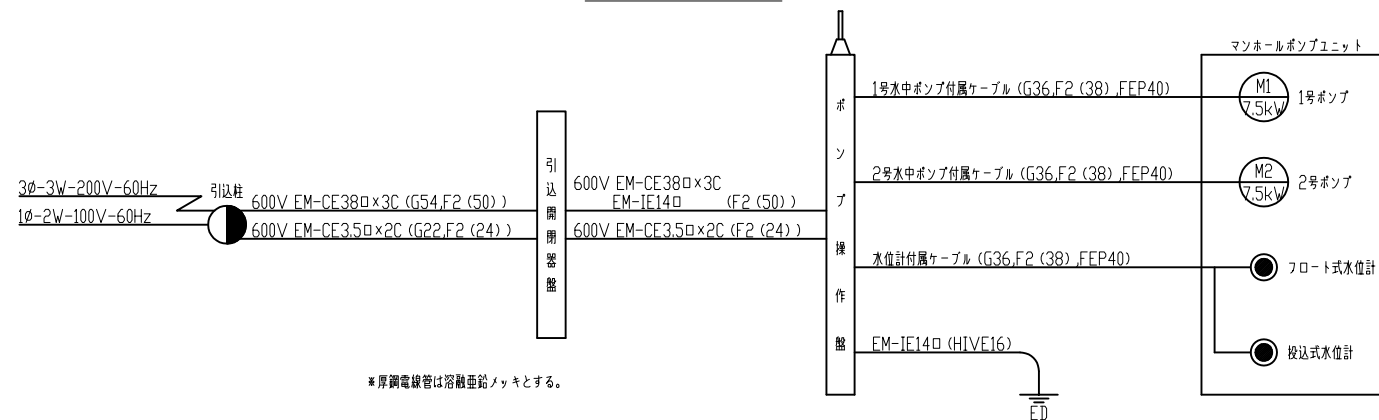


引込開閉器盤仕様表

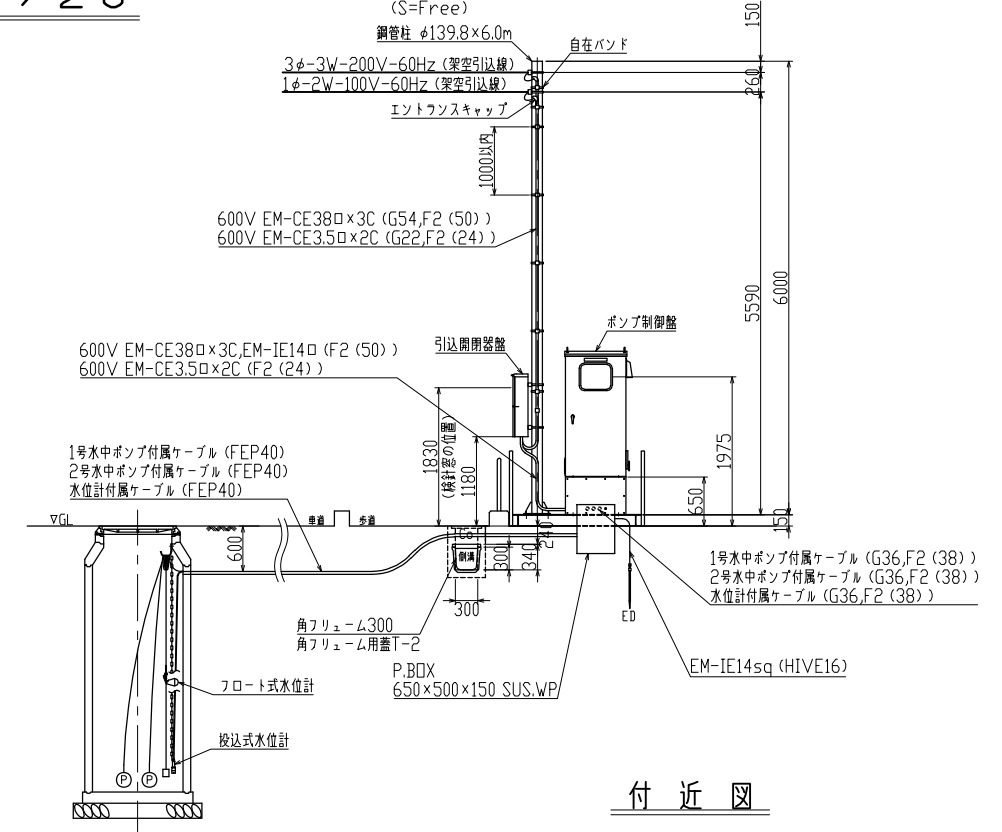
材質	ステンレス鋼板製
厚み	1.5mm
塗装	5Y7/1

* 厚鋼電線管は溶融亜鉛メッキとする。

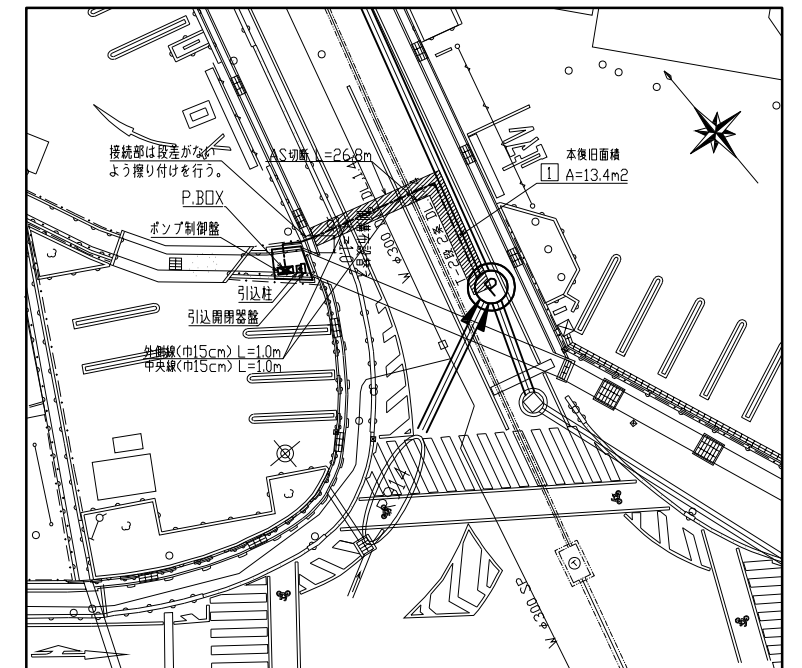
電気系統図



装柱図
(S=Free)

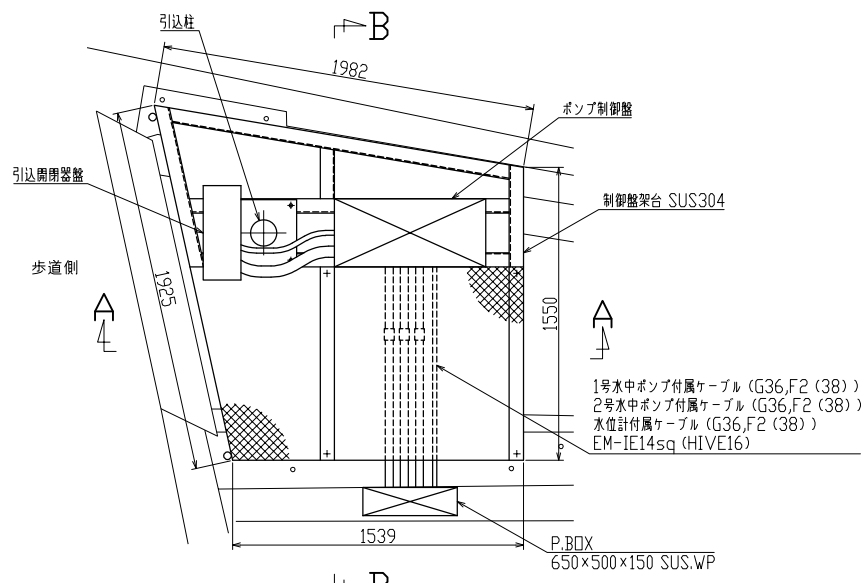


付近図

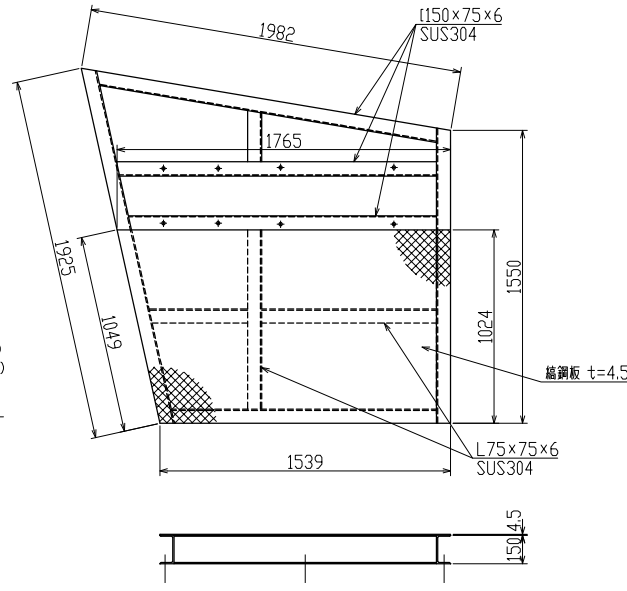


図面種別	工事名	高松地内マンホールポンプ設置工事(その1)
図名	図名	W-78マンホールポンプ電気設備図
縮尺	縮尺	1/20 4業の内 3号
契約番号	設計者	
課長	課長	
主任	主任	
設計	設計	
令和8年5月 日 図番		
下水道管路整備課		

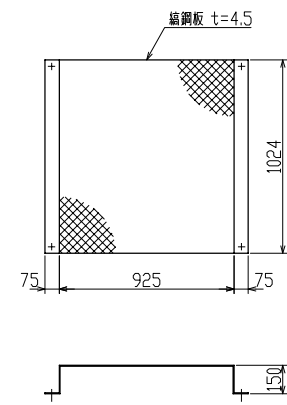
W-78 マンホールポンプ 架台・アイソメ図 S=1/20



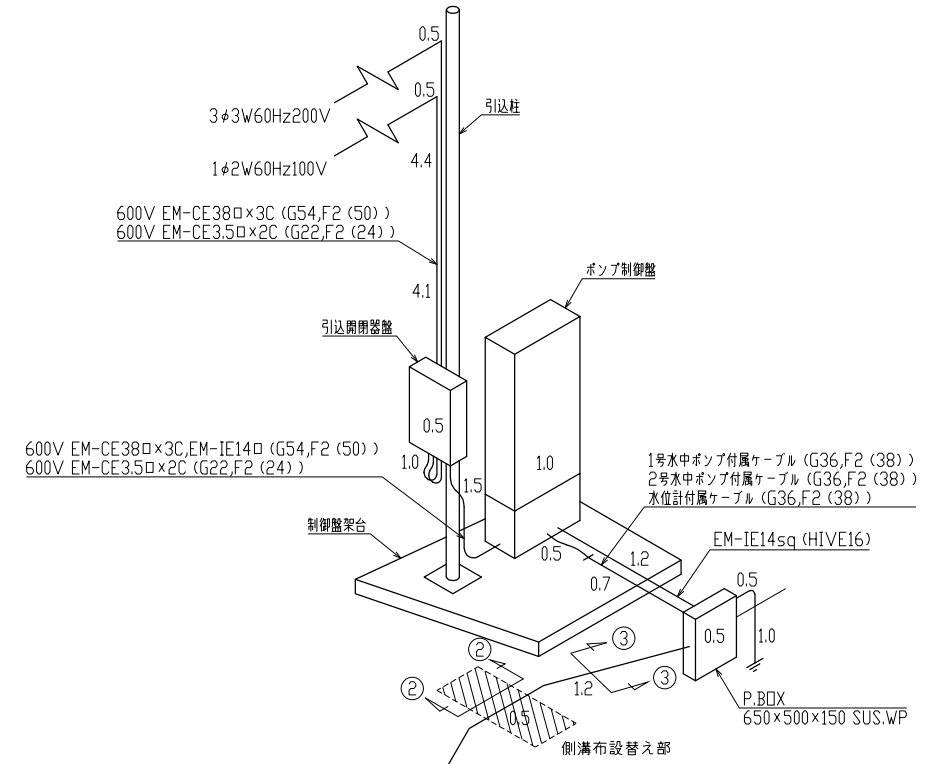
平面図



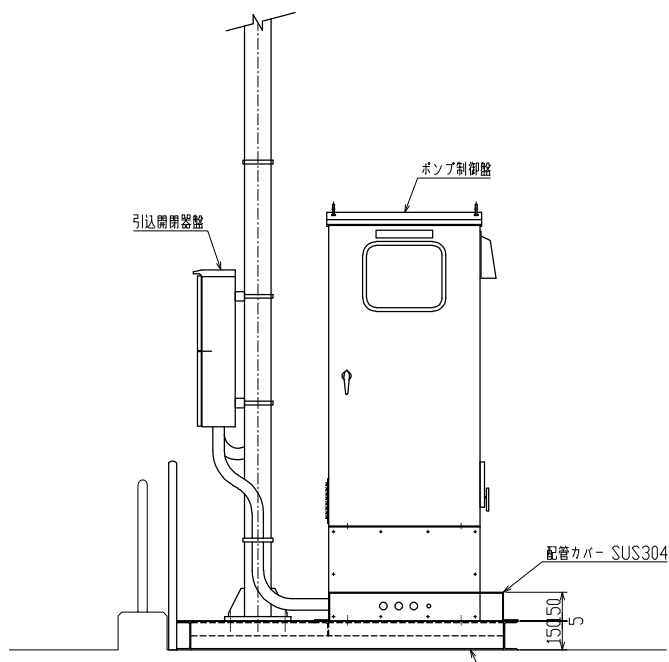
制御盤架台



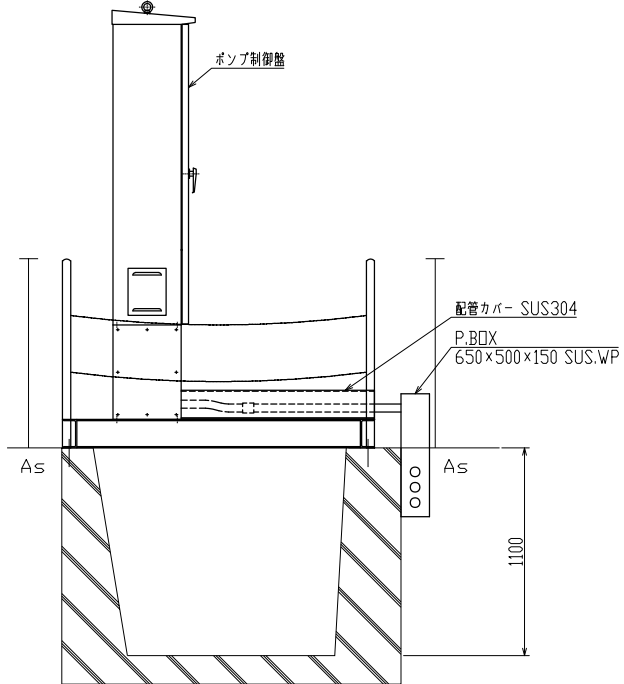
配管カバー



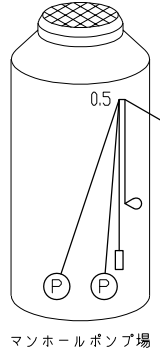
アイソメ図



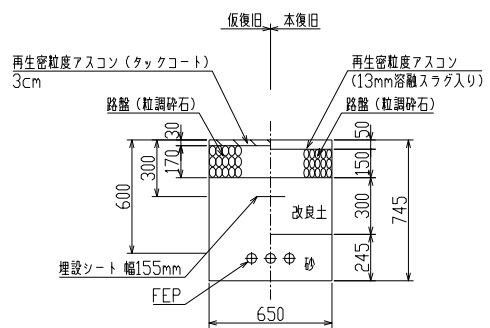
A-A断面図



B-B断面図

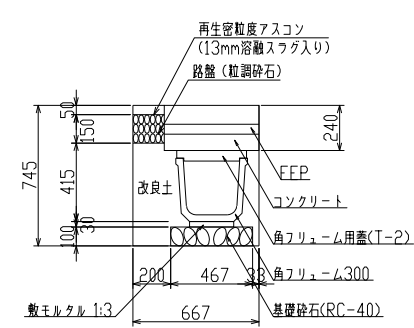


マンホールポンプ場



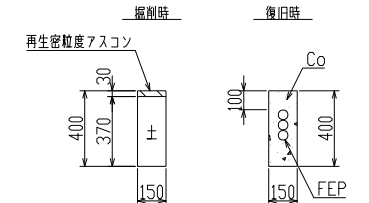
掘削断面図

①-①
L=13.4m



掘削断面図

②-②
L=1.0m



掘削断面図

③-③
L=1.2m

図面種別			
工事名	高松地内マンホールポンプ設置工事(その1)		
図名	W-78マンホールポンプ 架台・アイソメ図		
縮尺	1/20	4葉の内 4号	
契約番号			
課長	課長	課長	設計
	長佐	長佐	
令和8年5月 日 図番			
下水道管路整備課			